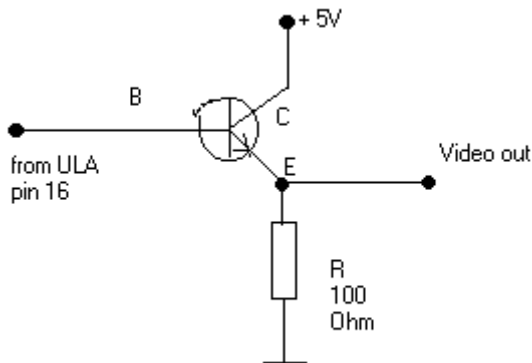


Video Ausgang

Eine der einfachsten, aber häufigsten Fragen: Wie bekomme ich einen Videoausgang an meinen ZX81?

Hier ist das Schaltbild:



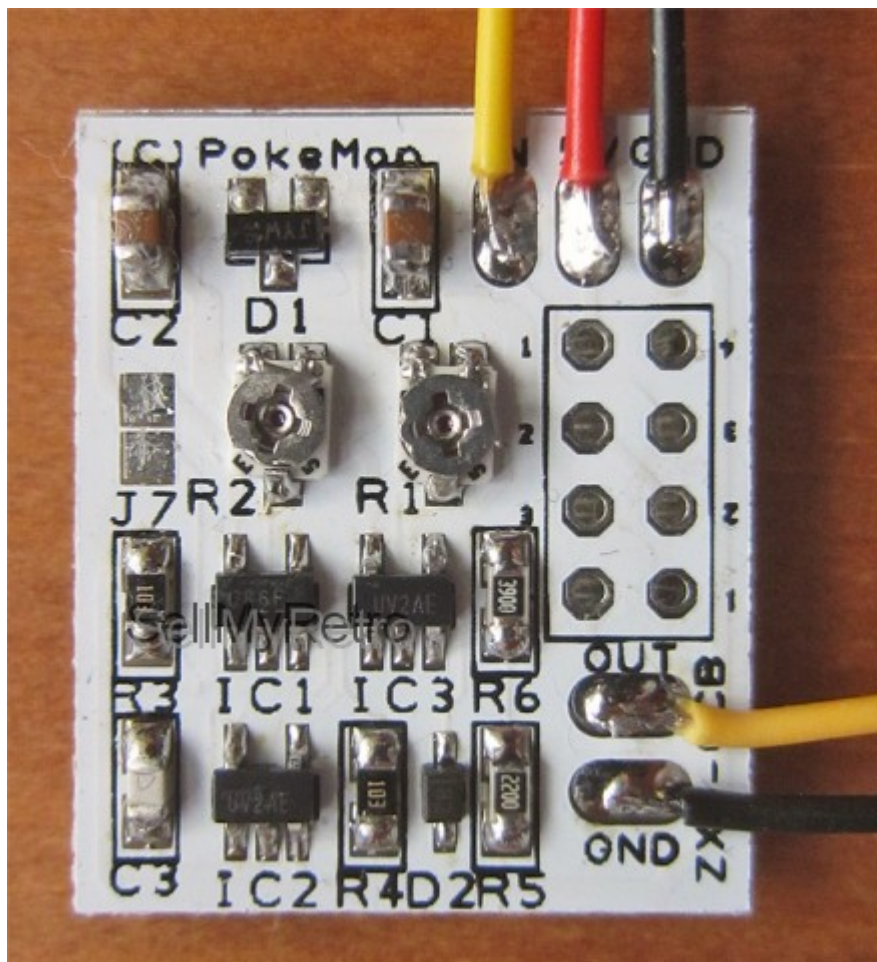
simple NPN Transistor



Ein einfacher NPN NF-Transistor reicht aus. Aber sei vorsichtig, die ULA ist sehr empfindlich gegen statische Elektrizität. Das Eingangssignal kann direkt von ULA Pin 16 oder vom Modulator abgegriffen werden. Das Foto rechts zeigt die Anschlüsse am Modulator. Links kann das Video-Signal abgegriffen werden und rechts befindet sich der +5 Volt Anschluß des Modulators. Masse kann über das Gehäuse bezogen werden.

http://www.zx81.de/hardware/video_d.htm

- ZX8-CCB "digital" video output for Sinclair ZX80 / ZX81 -



Part of the auction is the above shown item (board) already soldered, tested and adjusted including connection cables for connecting to ZX80 or ZX81. The case has to be opened and cables directly soldered at the ZX80 or ZX81 board. It could be easily mounted inside the modulator case (if you remove the contents) or just stuck somewhere in the case with a tape. The board was developed in SMD and has dimensions of 20 x 25 x 3 mm (0.8 x 1.0 x 0.1 inch). Video output could be provided outside the case by implementing a 3.5mm jack or similar (not delivered with board).

This is the basic version of ZX8-CCP for new and modern TVs like Plasma and LCD.

CCB stands for crystal clear (picture) "basic" and eliminates the noise in the white background of the ULA video signal by full digitally recreation of the signal. It works with both ULA versions (C184 or C210, like used on issue one or issue 3 board) and adds automatically a back porch to the video signal regardless if the ULA does provide it or not. The older ones issue one or ULA C184 do normally not. The video output is normal with black characters at white background and can be inverted by setting a soldering jumper. The output delivers powerful 1Vss standard video signal at 75R load - protected against any shorts.

The board comes adjusted on the old ULA version (C184, issue one) and could be readjusted in case of using a newer model (C210, issue 3) or for best video quality which voltage level varies a little bit from system to system. The module has two trimmers which could be adjusted easily with a small screw driver when connected to a display or TV. It provides a very good picture even on modern LCD or plasma TVs even if the modulator or the simple transistor decoupling of the ULA pin 16 (ZX81) does not.

 Teil der Auktion ist der oben gezeigte Artikel (Platine), der bereits gelötet, getestet und eingestellt wurde, einschließlich der Verbindungskabel zum Anschluss an ZX80 oder ZX81. Das Gehäuse muss geöffnet und die Kabel direkt an die ZX80- oder ZX81-Platine gelötet werden. Es kann leicht im Gehäuse des Modulators montiert werden (wenn man den Inhalt entfernt) oder einfach irgendwo im Gehäuse mit einem Klebeband

befestigt werden. Die Platine wurde in SMD entwickelt und hat Abmessungen von 20 x 25 x 3 mm (0,8 x 1,0 x 0,1 Zoll). Die Videoausgabe könnte außerhalb des Gehäuses erfolgen, indem eine 3,5-mm-Buchse oder ähnliches implementiert wird (nicht im Lieferumfang der Platine enthalten).

Dies ist die Basisversion des ZX8-CCP für neue und moderne Fernsehgeräte wie Plasma- und LCD-Fernseher.

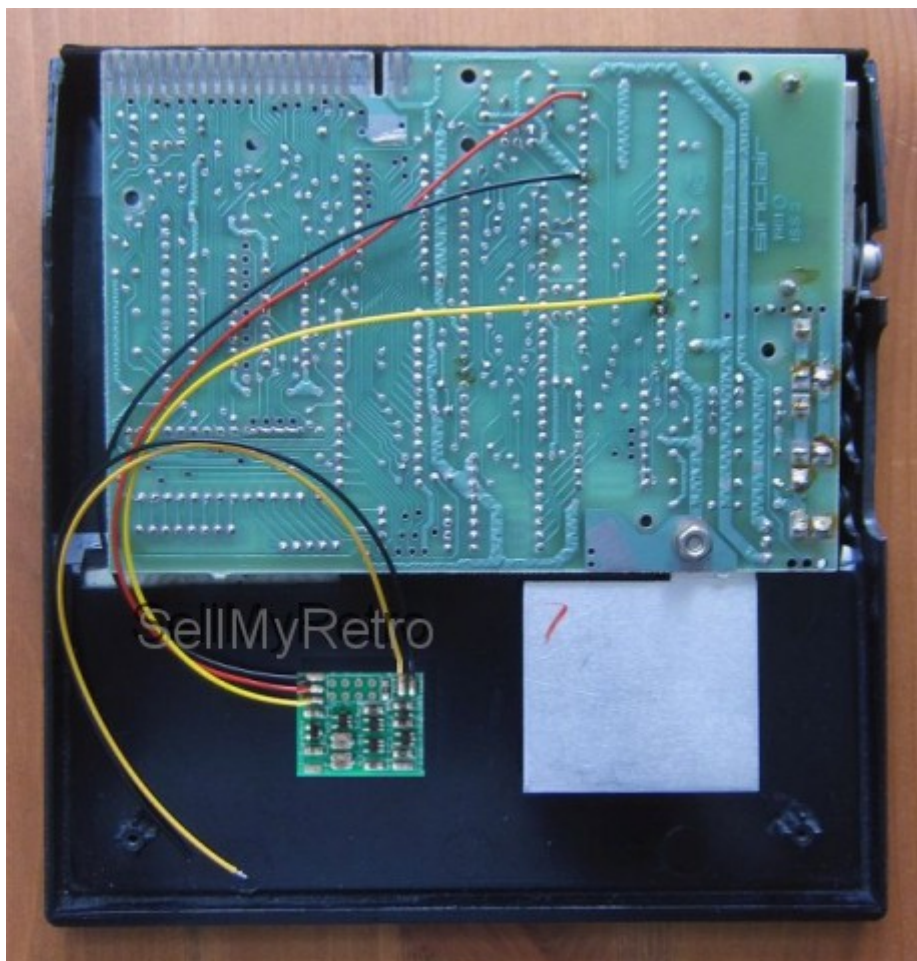
CCB steht für Crystal Clear (Bild) "Basic" und eliminiert das Rauschen im weißen Hintergrund des ULA-Videosignals durch vollständige digitale Wiedergabe des Signals. Es funktioniert mit beiden ULA-Versionen (C184 oder C210, wie bei der ersten oder dritten Karte) und fügt dem Videosignal automatisch eine Rückwand hinzu, unabhängig davon, ob die ULA das Signal bereitstellt oder nicht. Die älteren Karten der Ausgabe 1 oder der ULA C184 liefern normalerweise keine. Der Videoausgang ist normal mit schwarzen Zeichen auf weißem Hintergrund und kann durch Setzen einer Lötbrücke invertiert werden. Der Ausgang liefert ein leistungsstarkes 1Vss-Standard-Videosignal bei 75R Last - geschützt gegen Kurzschlüsse.

Die Karte wird auf der alten ULA-Version (C184, Ausgabe 1) geliefert und kann bei Verwendung eines neueren Modells (C210, Ausgabe 3) oder für beste Videoqualität, deren Spannungspegel von System zu System etwas variiert, nachjustiert werden. Das Modul verfügt über zwei Trimmer, die beim Anschluss an einen Bildschirm oder ein Fernsehgerät leicht mit einem kleinen Schraubendreher eingestellt werden können. Es liefert auch auf modernen LCD- oder Plasma-Fernsehern ein sehr gutes Bild, selbst wenn der Modulator oder die einfache Transistorkopplung des ULA-Pins 16 (ZX81) nicht funktioniert.

Übersetzt mit www.DeepL.com/Translator (kostenlose Version)

.....

mounting board in ZX81 case:



For the ZX80 you can connect the yellow wire (video in) simply to the modulator input and connect +5V and GND somewhere on the board (you can measure out some points simply with a multimeter).

<https://www.sellmyretro.com/offer/details/ZX8-CCB---video-output-for-ZX81-3712>

Listing type:

Fixed Price Multiple Items

Item Condition:

New

Seller location:

Germany, Germany

Ending in:

29

Days4

Hours15

Minutes

Quantity Available

10

Latest buyer:

h***9 (4)

Fixed price:

€9.90 [Buy now!](#)

Shipping Costs:

From only €1.00

Payment methods:

Paypal

Number Sold:

813 ([View history](#))

comparison of pictures:

Description

We are pleased to be able to offer **new replacement keyboard membranes** for the Sinclair ZX81 Home computer.

Easy to fit, using instructions supplied and manufactured using the latest techniques to make them more resistant to UV light and long term storage, these new membranes will help keep the original ZX81 running for a good few more years.

These membranes also suit the **Timex/Sinclair TS1000** computer - although there is a slight difference in a couple of the keywords used between the ZX81 and the TS1000, albeit with the same meaning (eg Rubout instead of Delete).



These membranes have all been manufactured since 2017 and are of even higher quality than those we formerly supplied - the look and feel of the integrated keyboard is as close to the original as possible, with some improvement to legibility.

Feedback on these membranes is excellent - make your ZX81 look like new and get it working again with an easy to fit keyboard membrane (takes 10 minutes to fit at most). Fitting leaves your ZX81 look as good as new.

Please feel free to ask any questions you may have - a fitting service is available if required.

-- Buy with Confidence - RWAP Services have been supporting the Sinclair since 1987 --

<https://www.sellmyretro.com/offer/details/brand-new-sinclair-zx81-keyboard-membrane-%28inbuilt-keyboard%29-2529>

Listing type:

Fixed Price Multiple Items

Item Condition:

New

Seller location:

Stoke-on-Trent, Staffordshire, United Kingdom

Ending in:

26

Days23

Hours2

Minutes

Quantity Available

67

Latest buyer:

t***n (1)

Fixed price:

£10.00 [Buy now!](#)

Shipping Costs:

From only £1.44 or buyer collect

Payment methods:

Paypal

Number Sold:

946 ([View history](#))